

Tratamiento térmico de residuos de las industrias vinícola y papelera en un reactor spouted bed cónico

Resumen

- Los procesos industriales generan gran cantidad de biomasa residual, susceptible de valorización.
- El sector vinícola genera gran cantidad de residuos orgánicos, principalmente hollejos y raspones, lías y vinazas (Wine Institute, 2017).
- Asimismo, el proceso de fabricación del papel genera gran cantidad de residuos, de los cuales el 70% corresponde a lodos de destintado, con un alto porcentaje de humedad.
- Una alternativa de aprovechamiento de estos residuos es el tratamiento térmico para la obtención de energía.
- La tecnología de Spouted Beds se ha utilizado para el aprovechamiento de residuos de biomasa por secado (San José et al., 2010a, 2010b, 2013a, 2017) y por combustión (San José et al., 2013b, 2014a, 2014b, 2018).
- En este trabajo se ha aplicado de forma satisfactoria la tecnología de Spouted Bed la obtención de energía mediante combustión de lechos homogéneos de hollejos y raspones del sector vinícola y de lodos de destintado de la industria papelera y la co-combustión de sus mezclas en un combustor spouted bed cónico con temperaturas del aire de entrada a 550 °C.

Se ha cuantificado el grado de mezcla de mezclas binarias de residuos de las industrias vinícola y papelera con diferentes porcentajes en peso.

Spouted beds cónicos

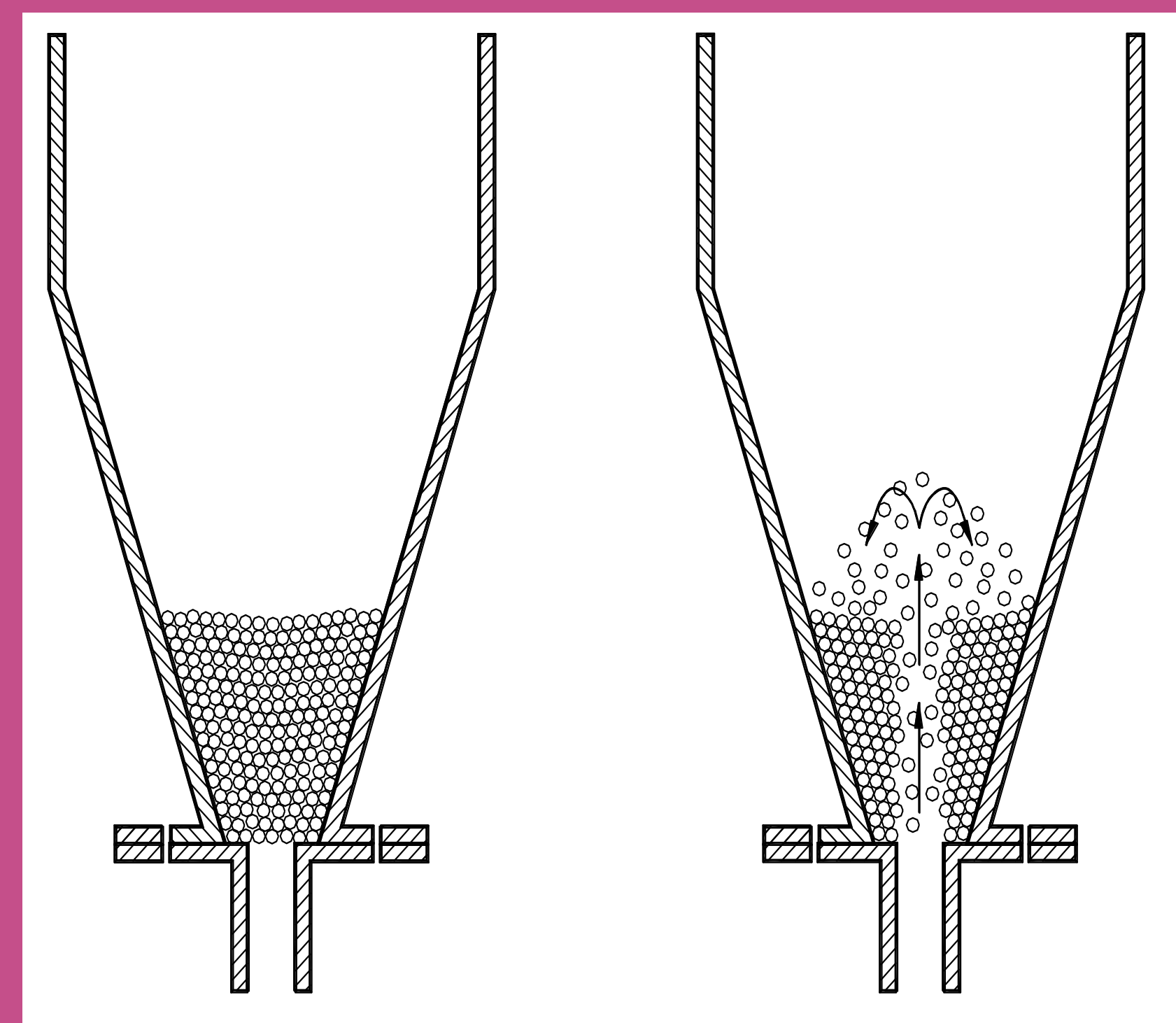
Segregación

Co-combustión

Combustión

Spouted beds cónicos

Sistema eficiente



Lecho fijo

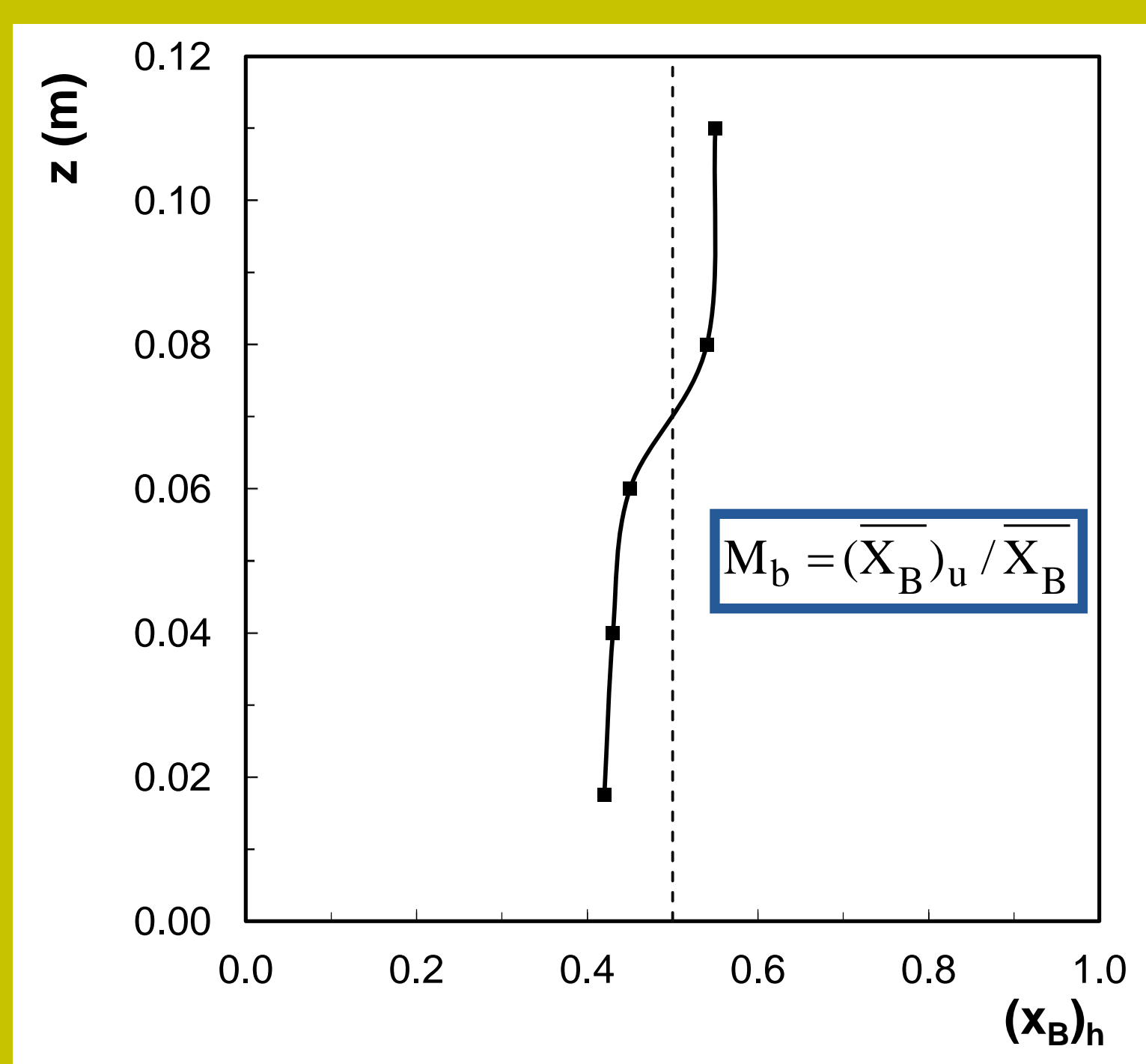
Spouted bed



Imagen de equipo experimental Spouted Bed cónico

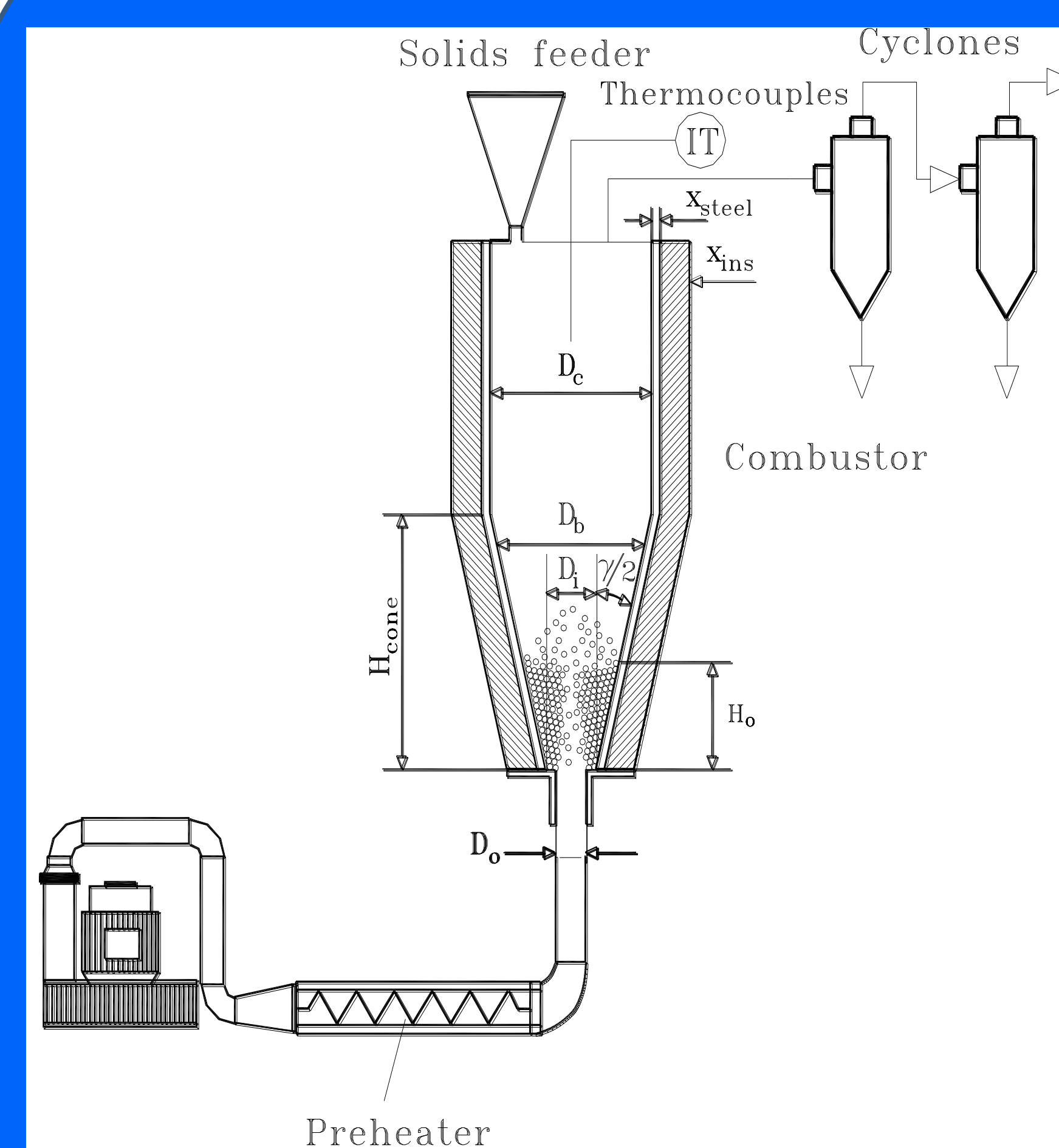
Segregación

- Se ha determinado gravimétricamente la fracción másica de partículas de cada fase en una mezcla binaria de hollejos y raspones y lodos de papelera.
- Las partículas de mayor tamaño están presentes en una ligera mayor proporción en la parte superior del lecho.
- Estos sistemas presentan baja segregación
- El alto índice de mezcla, M_b , obtenido en estos sistemas favorece la homogeneidad del lecho y mejora el rendimiento del tratamiento térmico de la mezcla de residuos de la industria vinícola y papelera.



Valor medio de la fracción en masa de la partícula de mayor tamaño, X_B , a diferentes niveles: $\gamma = 36^\circ$; $D_o = 0.03$ m; $H_o = 0.12$ m; $u = 1.02 u_{ms}$; mezcla binaria de hollejos y raspones con lodos de papelera al 50% en peso.

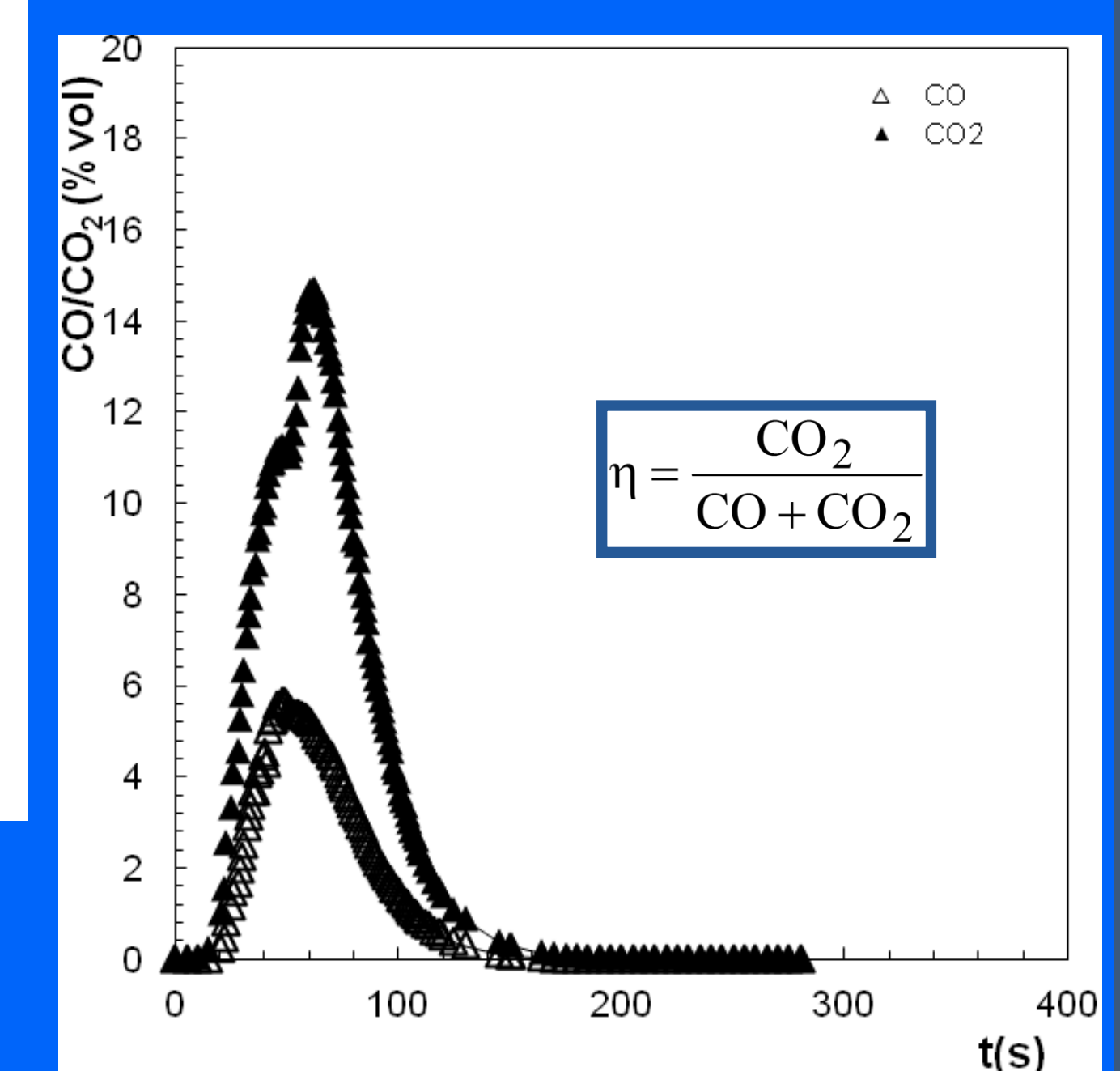
Combustión



Equipo experimental de combustión



Imagen en el interior del combustor



- Eficacia de combustión, η , calculada a partir de la concentración de CO_2 , CO (% volumen) en la corriente de salida monitorizada con el analizador de gases Testo 350 (San José et al., 2013b, 2014a, 2014b, 2018), comprendida entre 70 y 90%

Evolución de la concentración de CO_2 y CO (% volumen) con el tiempo durante la combustión a 500 °C de una mezcla al 50% en peso de hollejos y raspones con lodo de destintado.

Materiales

- Residuos de la industria vinícola y papelera

Hollejos y raspones

Densidad, $\rho_s = 1050$ kg/m³
Diámetro de partícula, $d_p = 3-7$ mm
Contenido de humedad 150% (b.s.)



Hollejos y raspones

Lodos de destintado

Densidad 1123 kg/m³
Diámetro de partícula, $d_p = 2-5$ mm
Contenido humedad 100% (b.s.)



Lodos de destintado

Higrómetro Mettler Toledo HB43-S
Halogen.

Bibliografía

- Monte, M.C., Fuente, E., Blanco, A., Negro C. Waste Management, 29, 2009, 293.
- San José, M.J., Alvarez, S., Ortiz de Salazar, A., Morales, A., Bilbao, J. Chem. Eng. Transac. 21 (2010a) 145.
- San José, M.J., Alvarez, S., López, L.B., Olazar, M., Bilbao, J. In Drying (2010b) (Vol B), 1242.
- San José, M.J., Alvarez, S., Peñas, F.J., García, I. Chem. Eng. Sci. 100 (2013a) 413.
- San José, M.J., Alvarez, S., García, Peñas, F.J., Fuel 110(1) (2013b) 178.
- San José, M.J., Alvarez, S., Peñas, F.J., García, I. Chem. Eng. J. 238(15) (2014a) 227.
- San José, M.J., Alvarez, S., García, Peñas, F.J., Chem. Eng. Res. Des. 92 (2014b) 672.
- San José, M.J., Alvarez, S., López, R. Computer Aided Chem. Eng. 40, (2017), 517.
- San José, M.J., Alvarez, S., López, R. Catal. Today, 305, (2018), 13.
- Wine Institute, OIV report on the world vitivincultural situation (2017).